

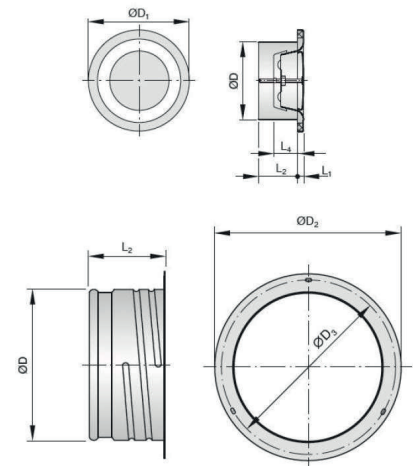
FANBOX C400RF LE

OMSCHRIJVING

Vasco ventilatie-eenheden FANBOX C400RF LE zijn van het type extractie ventilatie en zijn geschikt voor permanent, continue draaiende mechanische ventilatie.

Deze eenheden zijn standaard voorzien van:

- 4 los meegeleverde afvoer luchtventielen, vervaardigd uit gegalvaniseerd staal, RAL9016
- polypropyleen omkasting
- 4 afzuigaansluitingen aan de zijdes en de mogelijkheid om een afzuigaansluiting aan de achterzijde te creëren
- één gelijkstroom radiaal ventilator met achterwaarts gebogen schoepen
- constante toerentalregeling
- geïntegreerde RH (vocht) sensor voor een automatische debietregeling op basis van vocht
- potentiometer om het maximaal luchtdebiet in te stellen
- er kunnen tot 3 ventilatie-eenheden gecombineerd worden op een reeks van bedieningen en er kunnen tot 20 RF schakelaars (3 standen/CO₂ /RH (vocht)) met 1 ventilatie-eenheid gekoppeld worden
- 3-standen contact voor externe aansturing
- inclusief RF 3 standenschakelaar:
 - draadloze radiofrequente (RF) aansturing
 - wandmontage opbouw
 - 3 ventilatiestanden + Timer functie + Auto stand
 - LED feedback
 - batterij gevoed (3V Lithium CR2450N)



OPTIES

- extra RF schakelaars
- vraagsturing via RH (vocht) RF bediening (2x1,5V AA)
- vraagsturing via RF bewegingssensor (PIR)
- vraagsturing via CO₂ RF bediening (1x230V+N)
- bediening via Timer module met LCD display (1x230V+N)
- bediening via Vasco Climate Control App (Gateway)
- bediening via bedrade 3 standenschakelaar
- afsluitdop voor Ø125mm en Ø150mm

ØD1	L1	L2	L4	ØD	ØD2	ØD3	m
162 mm	9 mm	50 mm	38 mm	124 mm	148 mm	140 mm	0,29 kg



RF schakelaar



RH RF bediening



RF bewegingssensor (PIR)



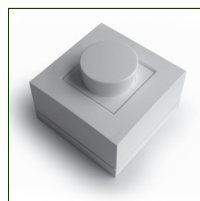
CO₂ RF bediening



Timer module



Gateway voor Vasco Climate Control App



Bedrade
3 standenschakelaar



Afsluitdop

FANBOX C400RF LE

TECHNISCHE GEGEVENS

		FANBOX C400RF LE		
Afmetingen (hxbxd)	mm	470 x 460 x 311		
Gewicht	kg	5,5		
Gewicht incl. verpakking	kg	6,0		
Voedingsspanning	V	230		
Maximaal luchtdebiet bij 150 Pa	m³/h	380		
Energielabel		E		
Energielabel met 2 sensoren		B		
Luchtdebiet energielabel	m³/h	400		
Geluidsvermogen energielabel	dB	48		
Ventilatorstand		1	2	3
Capaciteit	m³/h	95	190	380
Druk	Pa	11,3	38,2	150
Vermogen	W	5,0	11,6	59,0
Stroom	A	0,040	0,093	0,428

GELUIDSGEGEVENS

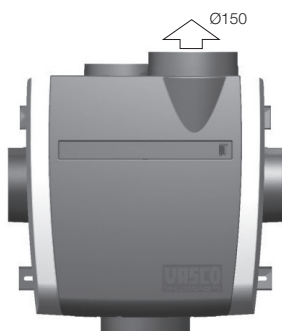
Capaciteit	Druk	Uitstraling ⁽¹⁾		Zuigzijde ⁽²⁾	
		Geluidsdruk dB(A)	Geluidsvermogen dB(A)	Geluidsdruk dB(A)	Geluidsvermogen dB(A)
m³/h	Pa				
101	10	21,1	31,8	26,4	35,0
125	38	27,3	37,4	31,7	40,6
202	38	32,1	42,3	39,9	48,1
252	150	43,2	52,5	47,1	55,2
400	150	51,1	57,6	55,3	64,1

⁽¹⁾ conform DIN EN ISO 3741

⁽²⁾ conform DIN EN ISO 5136

MAATTEKENINGEN EN AANSLUITINGEN

UITBLAASAANSLUITING



AANZUIGAAANSLUITING

